

### Sobre o produto

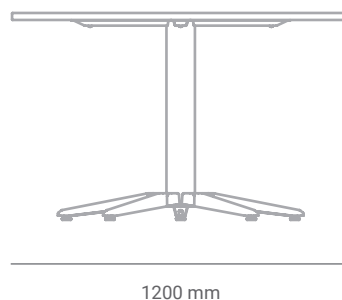
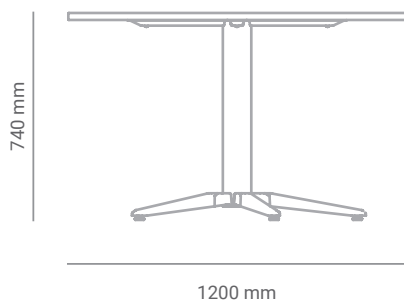
Para enriquecer os ambientes corporativos clássicos, a Mesa Reunião Redonda Unique é versátil e prática. Produzida em MDP com revestimento em BP, com proteção antibacteriana e textura tátil, prioriza o conforto durante reuniões e atividades presenciais. Seu tampo, com tamanhos que variam de 2 a 8 metros, possui espessura de 25 mm e borda com 2 mm. Coluna com pés em aço com solda invisível ao usuário acentuam sua firme sustentação.

Linha  
Unique



\*Imagens meramente ilustrativas.

### Dimensões



### Materiais e acabamentos



Tampo em MDP revestido por BP, com proteção antibacteriana e textura tátil, de espessura de 25 mm e borda com 2,0 mm.



Estrutura em aço com soldas invisíveis ao usuário na coluna, com pintura em Epóxi-Poliéster.

### Conservação e limpeza

- Limpar com pano macio embebido em água e detergente líquido e, em seguida, secar com uma flanela. Não utilizar produtos com cera, silicone e solventes.
- Não utilizar objetos pontiagudos ou materiais abrasivos, como saponáceo, esponja de aço e esponjas abrasivas;
- Não deixar os produtos e estofados expostos a raios solares, umidade, maresia e chuva, pois isso pode manchar a pintura, enferrujar a peça ou danificar as superfícies;
- Evitar sobrecarga, distribuir o peso uniformemente nas prateleiras e gavetas e não arrastar os móveis;
- Reapertar os parafusos quando houver necessidade.

### Garantia

O mobiliário possui 1 ano de garantia contra defeitos de fabricação. A avaliação das avarias notificadas podem ser feitas em um prazo de até 30 dias.