

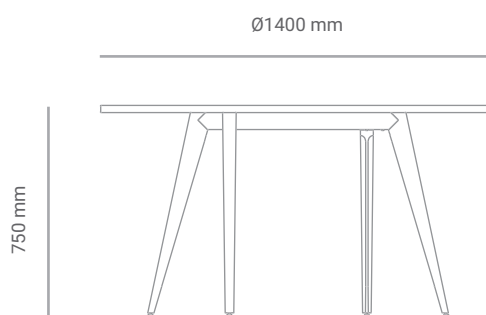
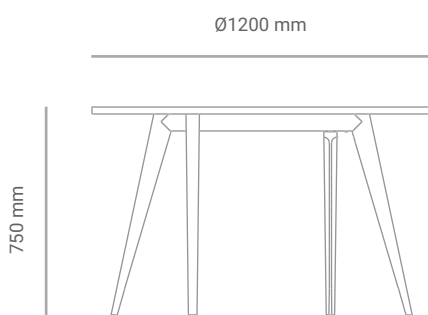


Sobre o produto

A linha Connect tem como principal elemento os pés em alumínio injetado, que proporcionam sofisticação aos produtos. A Mesa Reunião Redonda 4 pés conta com quatro pés em ângulo, que garantem a sustentação da peça, com leveza e praticidade. Com duas opções de tampo, pode ser usada para reuniões de até quatro pessoas.

*Imagens meramente ilustrativas.

Dimensões



Materiais e acabamentos



Tampos em MDF revestidos de laminado melamínico de baixa pressão (BP), disponíveis em diversas opções de acabamentos.



Pés em alumínio injetado.

Conservação e limpeza

- Limpar com pano macio embebido em água e detergente líquido e, em seguida, secar com uma flanela. Não utilizar produtos com cera, silicone e solventes.
- Não utilizar objetos pontiagudos ou materiais abrasivos, como saponáceo, esponja de aço e esponjas abrasivas;
- Não deixar os produtos e estofados expostos a raios solares, umidade, maresia e chuva, pois isso pode manchar a pintura, enferrujar a peça ou danificar as superfícies;
- Evitar sobrecarga, distribuir o peso uniformemente nas prateleiras e gavetas e não arrastar os móveis;
- Reapertar os parafusos quando houver necessidade.

Garantia

O mobiliário possui 1 ano de garantia contra defeitos de fabricação. A avaliação das avarias notificadas podem ser feitas em um prazo de até 30 dias.