

## Sobre o produto

Derivada do icônico Banco Jacaré, a mesa de centro combina estética única e durabilidade, com estrutura robusta em aço carbono, acabamento em pintura epóxi e tratamento antiferrugem, assegurando uma longa vida útil. Com design arrojado e uma variedade de opções de cores, este móvel adiciona personalidade a qualquer ambiente.

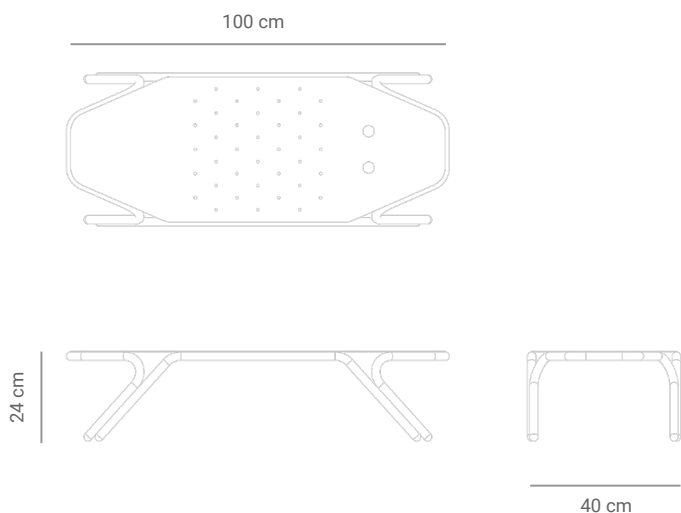
Design por

**Vinícius Ladivez**



\*Imagens meramente ilustrativas.

## Dimensões



## Materiais e acabamentos



Estrutura em aço carbono com pintura eletrostática e tratamento antiferrugem.

## Conservação e limpeza

- Limpar com pano macio embebido em água e detergente líquido e, em seguida, secar com uma flanela. Não utilizar produtos com cera, silicone e solventes.
- Não utilizar objetos pontiagudos ou materiais abrasivos, como saponáceo, esponja de aço e esponjas abrasivas;
- Não deixar os produtos e estofados expostos a raios solares, umidade, maresia e chuva, pois isso pode manchar a pintura, enferrujar a peça ou danificar as superfícies;
- Evitar sobrecarga, distribuir o peso uniformemente nas prateleiras e gavetas e não arrastar os móveis;
- Reapertar os parafusos quando houver necessidade.

## Garantia

O mobiliário possui 1 ano de garantia contra defeitos de fabricação. A avaliação das avarias notificadas podem ser feitas em um prazo de até 30 dias.

## Mesa de centro Jacaré

Laminada

### Sobre o produto

Derivada do icônico Banco Jacaré, a mesa de centro combina estética única e durabilidade. Sua estrutura robusta em aço carbono recebe acabamento em pintura epóxi e tratamento antiferrugem, enquanto o tampo é produzido com multilaminado de madeira maciça, revestido de laminado melamínico de alta pressão. Com design arrojado e uma variedade de opções de cores, este móvel adiciona personalidade a qualquer ambiente.

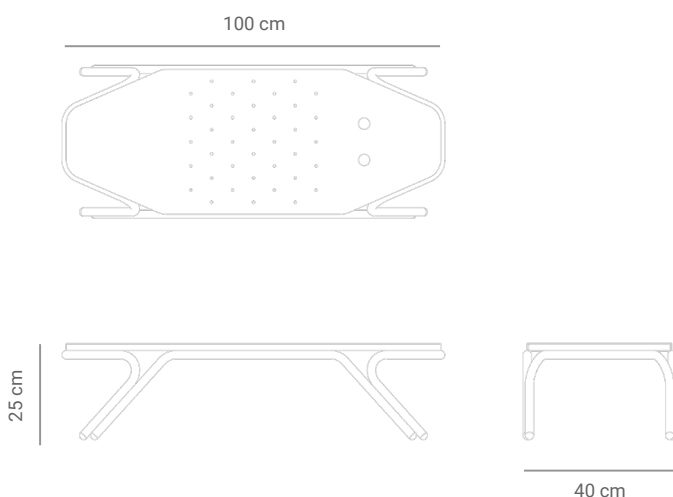
Design por

**Vinícius Ladivez**



\*Imagens meramente ilustrativas.

### Dimensões



### Materiais e acabamentos



Estrutura em aço carbono com acabamento em pintura eletrostática de alta resistência e durabilidade.



Tampo em compensado multilaminado de madeira maciça, revestido de laminado melamínico, disponível em diversas opções de cores.

### Conservação e limpeza

- Limpar com pano macio embebido em água e detergente líquido e, em seguida, secar com uma flanela. Não utilizar produtos com cera, silicone e solventes.
- Não utilizar objetos pontiagudos ou materiais abrasivos, como saponáceo, esponja de aço e esponjas abrasivas;
- Não deixar os produtos e estofados expostos a raios solares, umidade, maresia e chuva, pois isso pode manchar a pintura, enferrujar a peça ou danificar as superfícies;
- Evitar sobrecarga, distribuir o peso uniformemente nas prateleiras e gavetas e não arrastar os móveis;
- Reapertar os parafusos quando houver necessidade.

### Garantia

O mobiliário possui 1 ano de garantia contra defeitos de fabricação. A avaliação das avarias notificadas podem ser feitas em um prazo de até 30 dias.